

# KATALOG PRODUKTÓW CATALOGUE OF PRODUCTS



ROZWIĄZANIA DLA TELEKOMUNIKACJI I ENERGETYKI  
SOLUTIONS FOR TELECOMMUNICATIONS AND POWER ENGINEERING

**ite**



Z przyjemnością oddajemy w Państwa ręce kolejną edycję katalogu ITE Sp. z o.o.

Od wielu lat naszej obecności na rynku telekomunikacyjnym, staramy się dostarczać produkty odpowiadające Państwa oczekiwaniom. Nasza dodatkowa aktywność na polu realizacji instalacji w branży telekomunikacyjnej i energetycznej pozwala oprzeć rozwiązania w produkcji akcesoriów instalacyjnych na praktycznych doświadczeniach. Od początku działalności nasze produkty cieszą się uznaniem zarówno na rynku krajowym, jak i na rynkach zagranicznych. Stosujemy materiały wysokiej jakości, aby zapewnić bezproblemową eksploatację naszych akcesoriów przez długie lata.

Działamy, kierując się poniższą zasadą:

**Poziom satysfakcji naszych klientów  
jest miarą naszego sukcesu.**

Oznacza to dla nas ciągłe dostosowywanie naszych produktów do rosnących wymagań klientów i zmieniającej się sytuacji rynkowej.

Trwałość i odporność na warunki atmosferyczne naszych wyrobów potwierdzają opinie niezależnych laboratoriów.

Mamy nadzieję, że nasza oferta spotka się z zainteresowaniem z Państwa strony. W przypadku pytań w odniesieniu do naszych produktów zawsze jesteśmy gotowi służyć radą i pomocą.

We have the pleasure of presenting you the newest edition of the ITE catalogue.

Throughout all the years of our presence in the telecommunication market we have endeavored to supply products fully satisfying your requirements and expectations. Our additional activity in the area of installations for telecommunication and power industries allows us to implement production solutions based on practical experience. From the very beginning our products have met with national and international approval. We use high quality materials in order to assure faultless using of our products over a long period of time.

ITE has been ran on the following principle:

**Customers' satisfaction is the measure  
of our success.**

We constantly adapt our products to the rising Customers' requirements and to the changes that take place in the market.

Our products' durability and their resistance to weather conditions have been certified by autonomous laboratories.

We hope that our offer will attract your attention. In case of any further queries we are at your disposal.



Opaska mocująca  
Round member adapter



Uchwyt uniwersalny  
Standard adapter



Kable jumperowe  
Jumper cables

**UCHWYTY  
KABLOWE  
CABLE  
CLAMPS**

**UZIEMIENIA  
GROUNDINGS**

**ELEMENTY  
DROGI KABLOWEJ  
CABLE PATH  
ELEMENTS**



Zestawy uziemiające do kabli feederowych  
Grounding kits for feeder cables



Uchwyt kablowy  
Cable clamp



Listwa uziemiająca  
Standard connector grounding



C-profile  
C-profiles



# PRODUKTY ITE

## ITE PRODUCTS

Podstawową grupę produktów ITE stanowią uchwyty kablowe. Przeznaczone są do mocowania wszelkiego typu kabli. Szczególne zastosowanie znajdują w telekomunikacji i energetyce. Doskonale sprawdzają się przy montażu kabli układanych pomiędzy nadajnikami i antenami w telekomunikacyjnych sieciach bezprzewodowych. Zapewniają pewny sposób trzymania kabli, zabezpieczają je przed uszkodzeniami zarówno w trakcie montażu jak i eksploatacji. Uchwyty w wersji wielokrotnej pozwalają na mocowanie kabli w blokach oszczędzając miejsce na drodze kablowej. Przy pomocy naszych uchwytów można mocować kable do dowolnej konstrukcji. Wszystkie uchwyty wykonane są z wysokiej jakości stali i tworzywa sztucznego. Parametry techniczne pozostają niezmiennie niezależnie od warunków atmosferycznych w długim okresie czasu. Dostępne są uchwyty w wersji standardowej lub z użyciem materiałów dla warunków ekstremalnych.

Kolejną grupą produktów są uziemienia stosowane przy budowie telekomunikacyjnych sieci bezprzewodowych. Produkujemy różne typy uziemień pozwalające na stosowanie zabezpieczenia w każdym punkcie instalacji wymaganym przez operatorów. Uziemienia produkowane przez ITE zostały wszechstronnie przebadane przez certyfikowane laboratoria. Wykazują pełną odporność na zmienne warunki atmosferyczne oraz UV, spełniają wymagania szczelności określone warunkami IP 67, nie ulegają zniszczeniu pod wpływem impulsu elektrycznego o dużym natężeniu (100kA). Osobnym typem uziemień jest grupa uziemień stosowanych w warunkach stacyjnych.

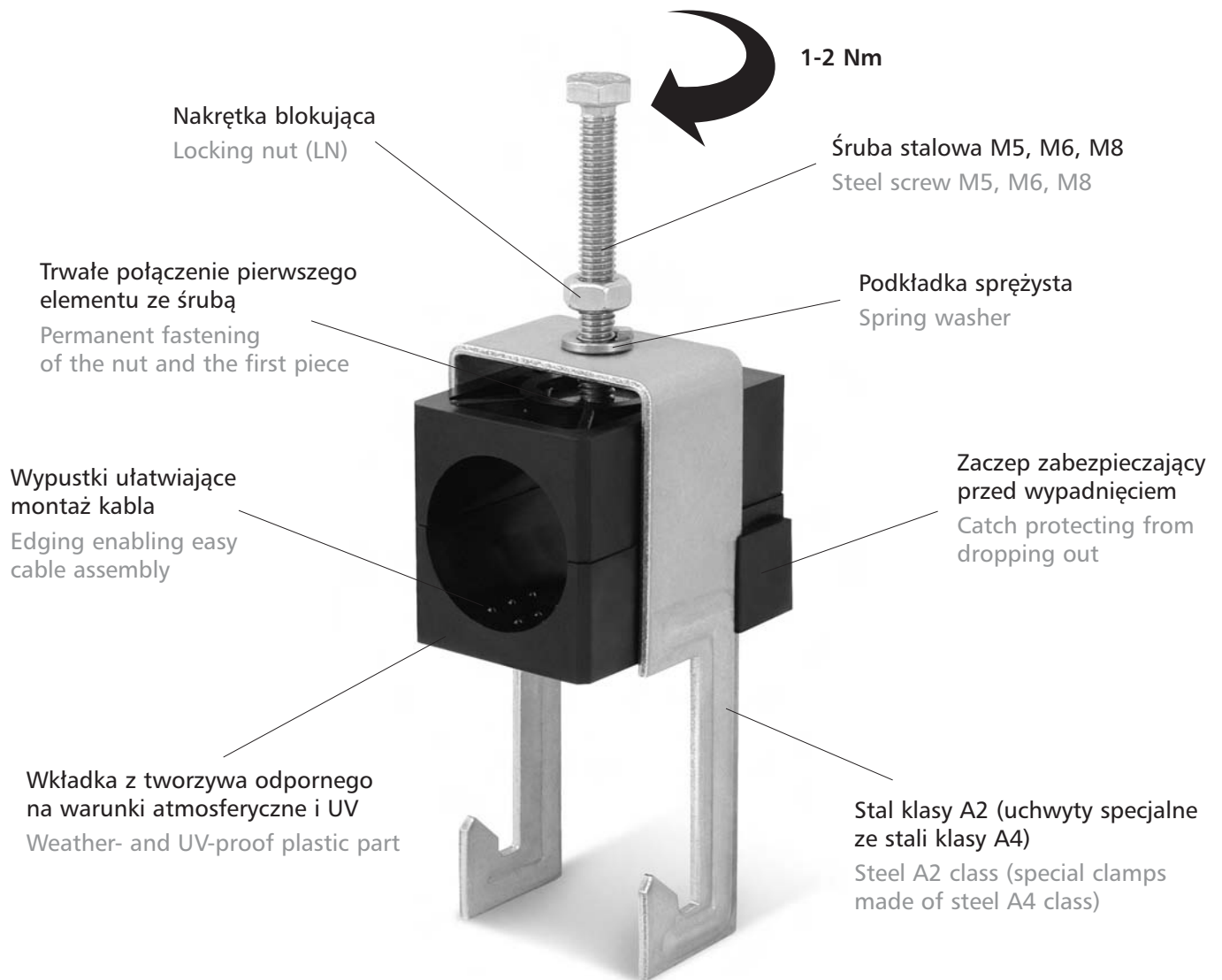
Do ostatniej grupy produktów należą elementy instalacyjne takie jak: profile typu C, opaski mocujące, koryta kablowe oraz drabiny kablowe. Wszystkie elementy mogą być wykonane ze stali nierdzewnej jak również ze stali czarnej, zabezpieczonej powłoką cynkową nakładaną galwanicznie lub ogniowo. Zapewnia to ich trwałość i wieloletnią eksploatację. Podobnie jak uchwyty kablowe, także produkty z tej grupy mogą być stosowane w branży energetycznej.

Cable clamps are the main group of ITE products. They are destined for installation of various cable types. The main areas where they find application are telecommunication and power industry. Cable clamps are ideal for fastening cables between transmitters and antennas in wireless telecommunication networks. They provide reliable cable installation as well as secure cables against damage caused while assembling and using. Multiple cable clamps enable fitting cables into blocks, saving space within cable paths. With our cable clamps cables can be fitted on any construction. Our cable clamps are made of high – quality steel and plastic. All technical parameters stay constant, irrespective of changes in long-term weather conditions. Available are standard cable clamps as well as cable clamps made of materials suitable for extreme weather conditions.

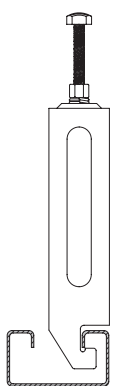
Another group of ITE products are grounding kits used in wireless telecommunication systems. We manufacture various types of grounding kits so that installations can be secured at all levels according to the operators' requirements. Grounding kits offered by ITE have been tested by certified laboratories as far as their resistance to weather conditions and ageing are concerned. They are fully resistant to changing weather conditions, ultraviolet radiation, high intensity electric impulse (100kA) and fulfill density requirements described by IP 67 conditions. Available are also separate grounding kits used in stationary conditions.

ITE offers yet another group of products which consists of installation elements such as C-profiles, fastening bands, cable open channels and cable ladders. All these elements can be made of stainless steel or black steel protected with zinc coating galvanically or igneously applied, which assures long-term using. These products can also be used in the power industry.

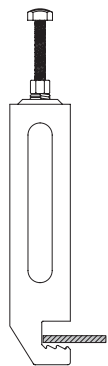
# UCHWYTY KABLOWE / CABLE CLAMPS



## Możliwości montażu uchwytów na różnych profilach. Assembly possibilities on various profiles.



**C**  
42x22x11mm  
C-profil / C-profile



**F**  
2-11mm  
płaski / flat



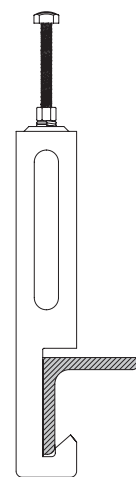
**R11**  
3-11mm



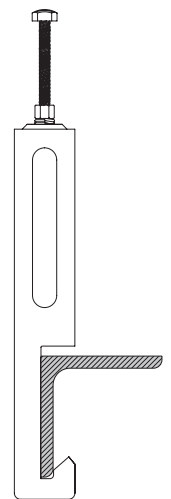
**R20**  
3-20mm



**R25**  
3-25mm



**A40**  
18-40mm



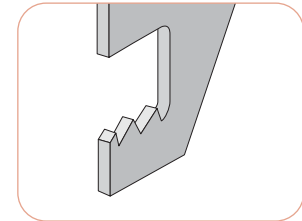
**A50**  
30-50mm

# UCHWYTY KABLOWE / CABLE CLAMPS

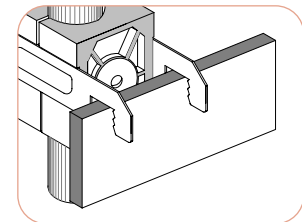
Uchwyt przeznaczony do montażu na profilu płaskim (F) o grubości do 11mm.  
Easy Cable Clamps are assigned for installation of feeder cables on flat bars (F) of the following diameters: 2-11mm.

TYP/TYPE

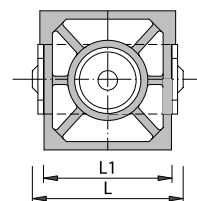
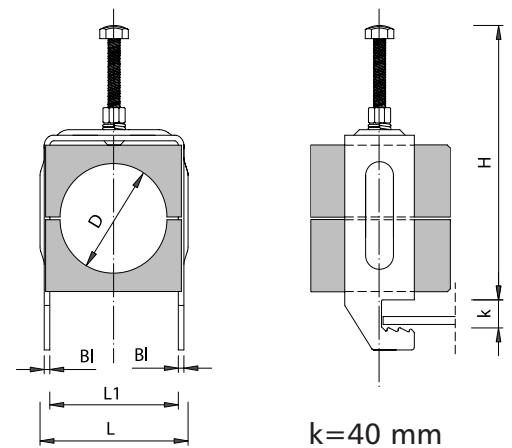
F



Sposób montażu  
Installation procedure



Element / Pieczęć	Symbol	Bl	D	L	H
	ECC RG8-F	1.5	10.5	21.7	50.7
	ECC 1/4"-F	1.5	8.6	21.7	46.2
	ECC 1/2"H-F	1.5	13.5	26.5	62.8
	ECC 1/2"-F	1.5	15.8	26.5	62.8
	ECC 5/8"-F	1.5	21.2	34.5	62.8
	ECC 5/8"R-F	1.5	21.6	34.5	62.8
	ECC 7/8"-F	2.0	28.0	39.7	69.3
	ECC 1 1/4"-F	2.0	38.5	50.0	86.0
	ECC 1 5/8"-F	2.0	51.2	61.2	104.0
	ECC 2 1/4"-F	2.0	60.0	72.9	114.3
	ECC 2x RG8-F	1.5	10.5	21.7	68.7
	ECC 2x 1/4"-F	1.5	8.6	21.7	68.7
	ECC 2x 1/2"H-F	1.5	13.5	30.0	93.5
	ECC 2x 1/2"-F	1.5	15.8	30.0	93.5
	ECC 2x 5/8"-F	1.5	21.2	34.5	96.7
	ECC 2x 5/8"R-F	1.5	21.6	34.5	96.7
	ECC 2x 7/8"-F	2.0	28.0	43.4	114.5
	ECC 2x 1 1/4"-F	2.0	38.5	53.0	142.2
	ECC 2x 1 5/8"-F	2.0	51.2	64.2	168.0
	ECC 2x 2 1/4"-F	2.0	60.0	72.9	189.8
	ECC 3x RG8-F	1.5	10.5	21.7	95.8
	ECC 3x 1/4"-F	1.5	8.6	21.7	95.8
	ECC 3x 1/2"H-F	1.5	13.5	30.0	124.2
	ECC 3x 1/2"-F	1.5	15.8	30.0	124.2
	ECC 3x 5/8"-F	1.5	21.2	34.5	130.5
	ECC 3x 5/8"R-F	1.5	21.6	34.5	130.5
	ECC 3x 7/8"-F	2.0	28.0	43.4	155.0
	ECC 3x 1 1/4"-F	2.0	38.5	53.0	193.7
	ECC 3x 1 5/8"-F	2.0	51.2	64.2	232.6



Wszystkie wymiary w mm. Wszystkie elementy z tworzywa w kolorze czarnym lub szarym (G).  
All dimensions in mm. Standard product in black is also available in grey (G).

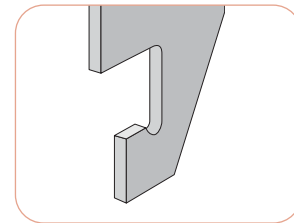
# UCHWYTY KABLOWE / CABLE CLAMPS

TYP/TYPE

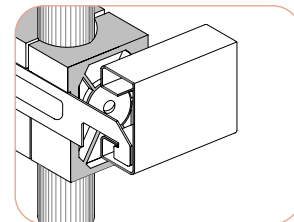
C

Uchwyt przeznaczony do montażu na profilach typu C.

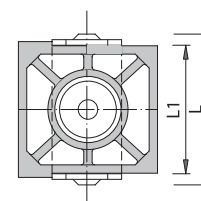
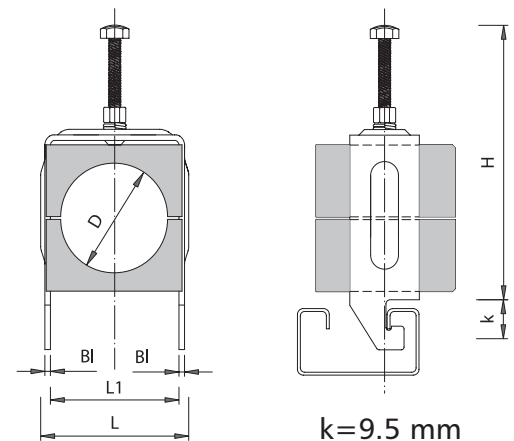
Easy Cable Clamps are assigned for installation of feeder cables on C - profiles.



Sposób montażu  
Installation procedure



Element / Piece	Symbol	BI	D	L	H
	ECC RG8-C	1.5	10.5	21.7	50.7
	ECC 1/4"-H-C	1	7.4	17.4	45.6
	ECC 1/4"-C	1.5	8.6	21.7	46.2
	ECC 1/2"-H-C	1.5	13.5	26.5	62.8
	ECC 1/2"-C	1.5	15.8	26.5	62.8
	ECC 5/8"-C	1.5	21.2	34.5	62.8
	ECC 5/8"-R-C	1.5	21.6	34.5	62.8
	ECC 7/8"-C	2.0	28.0	39.7	69.3
	ECC 1 1/4"-C	2.0	38.5	50.0	86.0
	ECC 1 5/8"-C	2.0	51.2	61.2	104.0
	ECC 2 1/4"-C	2.0	60.0	72.9	114.3
	ECC 2x RG8-C	1.5	10.5	21.7	68.7
	ECC 2x 1/4"-H-C	1	7.4	17.4	67.6
	ECC 2x 1/4"-C	1.5	8.6	21.7	68.7
	ECC 2x 1/2"-H-C	1.5	13.5	30.0	93.5
	ECC 2x 1/2"-C	1.5	15.8	30.0	93.5
	ECC 2x 5/8"-C	1.5	21.2	34.5	96.7
	ECC 2x 5/8"-R-C	1.5	21.6	34.5	96.7
	ECC 2x 7/8"-C	2.0	28.0	43.4	114.5
	ECC 2x 1 1/4"-C	2.0	38.5	53.0	142.2
	ECC 2x 1 5/8"-C	2.0	51.2	64.2	168.0
	ECC 2x 2 1/4"-C	2.0	60.0	72.9	189.8
	ECC 3x RG8-C	1.5	10.5	21.7	95.8
	ECC 3x 1/4"-H-C	1.0	7.4	17.4	88.5
	ECC 3x 1/4"-C	1.5	8.6	21.7	95.8
	ECC 3x 1/2"-H-C	1.5	13.5	30.0	124.2
	ECC 3x 1/2"-C	1.5	15.8	30.0	124.2
	ECC 3x 5/8"-C	1.5	21.2	34.5	130.5
	ECC 3x 5/8"-R-C	1.5	21.6	34.5	130.5
	ECC 3x 7/8"-C	2.0	28.0	43.4	155.0
	ECC 3x 1 1/4"-C	2.0	38.5	53.0	193.7
	ECC 3x 1 5/8"-C	2.0	51.2	64.2	232.6



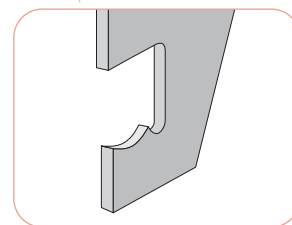
Wszystkie wymiary w mm. Wszystkie elementy z tworzywa w kolorze czarnym lub szarym (G).  
All dimensions in mm. Standard product in black is also available in grey (G).

# UCHWYTY KABLOWE / CABLE CLAMPS

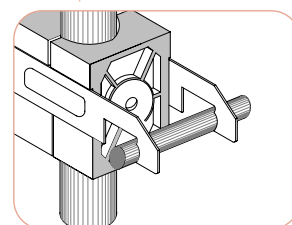
**TYP/TYPE**  
**R11**

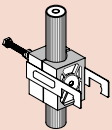
Uchwyt przeznaczony do montażu na C-profilu, na profilu płaskim (F) lub okrągłym (R) w rozstawie od 3-11mm.

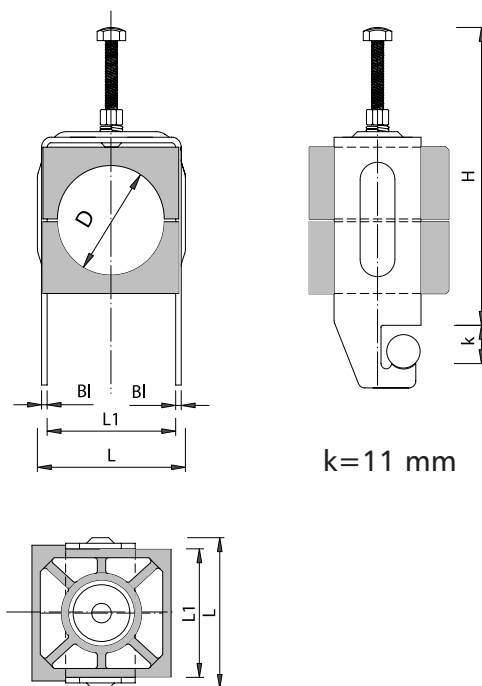
Easy Cable Clamps are assigned for installation of feeder cables on flat bars (F) or universal profiles (R), of the following diameters: 3-11mm.



Sposób montażu  
Installation procedure



Element / Piece	Symbol	BI	D	L	H
	ECC RG8-R11	1.5	10.4	21.7	50.7
	ECC 1/4"H-R11	1.0	7.4	17.4	45.6
	ECC 1/4"-R11	1.5	8.6	21.7	46.2
	ECC 1/2"H-R11	1.5	13.5	26.5	62.8
	ECC 1/2"-R11	1.5	15.8	26.5	62.8
	ECC 5/8"-R11	1.5	21.2	34.5	62.8
	ECC 5/8"R-R11	1.5	21.6	34.5	62.8
	ECC 7/8"-R11	2.0	28.0	39.7	69.3
	ECC 1 1/4"-R11	2.0	38.5	50.0	90.8
	ECC 1 5/8"-R11	2.0	51.2	61.2	104.0
	ECC 2 1/4"-R11	2.0	60.0	72.9	114.3
	ECC RG-LY	1.5	12.5	22.0	51.0
	ECC LDF 2	1.5	11.0	22.0	51.0
	ECC LCF 14-50	1.5	9.5	22.0	51.0



k=11 mm

Wszystkie wymiary w mm. Wszystkie elementy z tworzywa w kolorze czarnym lub szarym (G).  
All dimensions in mm. Standard product in black is also available in grey (G).



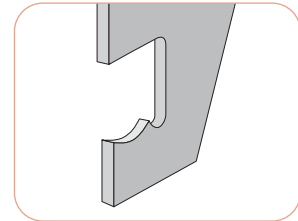
# UCHWYTY KABLOWE / CABLE CLAMPS

TYP/TYPE

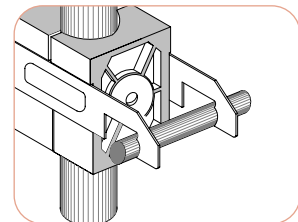
R11

Uchwyt przeznaczony do montażu na C-profilu, na profilu płaskim (F) lub okrągłym (R) w rozstawie od 3-11 mm.

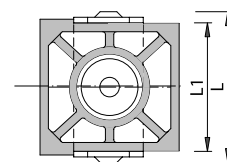
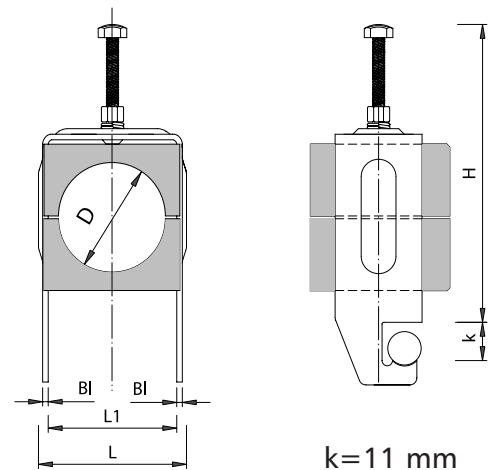
Easy Cable Clamps are assigned for installation of feeder cables on flat bars (F) or universal profiles (R), of the following diameters: 3-11 mm.



Sposób montażu  
Installation procedure



Element / Piece	Symbol	Bl	D	L	H
	ECC 2x RG8-R11	1.5	10.4	21.7	68.7
	ECC 2x 1/4"H-R11	1.0	7.4	17.4	67.6
	ECC 2x 1/4"-R11	1.5	8.6	21.7	68.7
	ECC 2x 1/2"H-R11	1.5	13.5	30.0	93.5
	ECC 2x 1/2"-R11	1.5	15.8	30.0	93.5
	ECC 2x 5/8"-R11	1.5	21.2	34.5	96.7
	ECC 2x 5/8"R-R11	1.5	21.6	34.5	96.7
	ECC 2x 7/8"-R11	2.0	28.0	43.4	114.5
	ECC 2x 1 1/4"-R11	2.0	38.5	53.0	142.2
	ECC 2x 1 5/8"-R11	2.0	51.2	64.2	168.0
	ECC 2x 2 1/4"-R11	2.0	60.0	72.9	189.8
	ECC 2x RG-LY	1.5	12.5	22.0	69.0
	ECC 2x LDF 2	1.5	11.0	22.0	69.0
	ECC 2x LCF 14-50	1.5	9.5	22.0	69.0
	ECC 3x RG8-R11	1.5	10.4	21.7	95.8
	ECC 3x 1/4"H-R11	1.0	7.4	17.4	88.5
	ECC 3x 1/4"-R11	1.5	8.6	21.7	95.8
	ECC 3x 1/2"H-R11	1.5	13.5	30.0	124.2
	ECC 3x 1/2"-R11	1.5	15.8	30.0	124.2
	ECC 3x 5/8"-R11	1.5	21.2	34.5	130.5
	ECC 3x 5/8"R-R11	1.5	21.6	34.5	130.5
	ECC 3x 7/8"-R11	2.0	28.0	43.4	155.0
	ECC 3x 1 1/4"-R11	2.0	38.5	53.0	193.7
	ECC 3x 1 5/8"-R11	2.0	51.2	64.2	232.6
	ECC 3x RG-LY	1.5	12.5	22.0	96.0
	ECC 3x LDF 2	1.5	11.0	22.0	96.0
	ECC 3x LCF 14-50	1.5	9.5	22.0	96.0



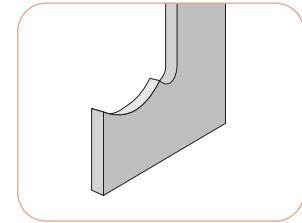
Wszystkie wymiary w mm. Wszystkie elementy z tworzywa w kolorze czarnym lub szarym (G).  
All dimensions in mm. Standard product in black is also available in grey (G).

# UCHWYTY KABLOWE / CABLE CLAMPS

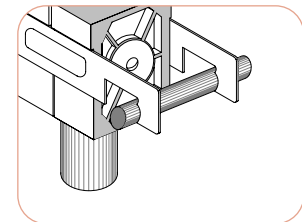
Uchwyt przeznaczony do montażu na profilu płaskim (F) lub uniwersalnym (R) w rozstawie od 3-20mm.

Easy Cable Clamps are assigned for installation of feeder cables on flat bars (F) or universal profiles (R), of the following diameters: 3-20mm.

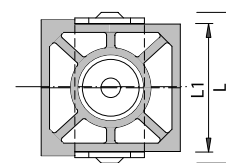
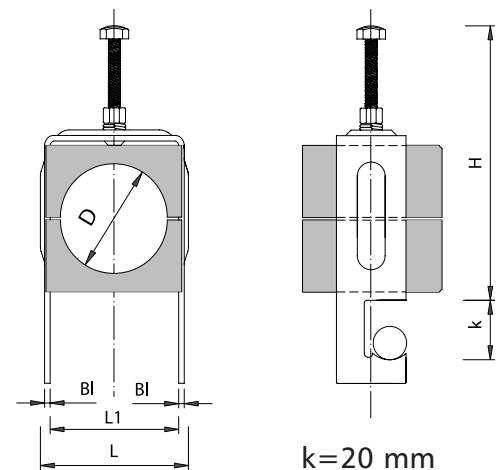
**TYP/TYPE**  
**R20**



Sposób montażu  
Installation procedure



Element / Pieczęć	Symbol	B1	D	L	H
	ECC RG8-R20	1.5	10.5	21.7	50.7
	ECC 1/4"-R20	1.5	8.6	21.7	50.7
	ECC 1/2"H-R20	1.5	13.5	26.5	67.8
	ECC 1/2"-R20	1.5	15.8	26.5	67.8
	ECC 5/8"-R20	1.5	21.2	34.2	72.8
	ECC 5/8"R-R20	1.5	21.6	34.2	72.8
	ECC 7/8"-R20	2.0	28.0	39.7	79.3
	ECC 1 1/4"-R20	2.0	38.5	50.0	91.0
	ECC 1 5/8"-R20	2.0	51.2	61.2	109.0
	ECC 2 1/4"-R20	2.0	60.0	72.9	119.3
	ECC 2x RG8-R20	1.5	10.5	21.7	68.7
	ECC 2x 1/4"-R20	1.5	8.6	21.7	68.7
	ECC 2x 1/2"H-R20	1.5	13.5	30.0	98.5
	ECC 2x 1/2"-R20	1.5	15.8	30.0	98.5
	ECC 2x 5/8"-R20	1.5	21.2	34.2	106.5
	ECC 2x 5/8"R-R20	1.5	21.6	34.2	106.5
	ECC 2x 7/8"-R20	2.0	28.0	43.4	119.5
	ECC 2x 1 1/4"-R20	2.0	38.5	53.0	147.2
	ECC 2x 1 5/8"-R20	2.0	51.2	64.2	173.0
	ECC 2x 2 1/4"-R20	2.0	60.0	72.9	194.8
	ECC 3x RG8-R20	1.5	10.5	21.7	95.8
	ECC 3x 1/4"-R20	1.5	8.6	21.7	95.8
	ECC 3x 1/2"H-R20	1.5	13.5	30.0	129.2
	ECC 3x 1/2"-R20	1.5	15.8	30.0	129.2
	ECC 3x 5/8"-R20	1.5	21.2	34.2	140.3
	ECC 3x 5/8"R-R20	1.5	21.6	34.2	140.3
	ECC 3x 7/8"-R20	2.0	28.0	43.4	160.0
	ECC 3x 1 1/4"-R20	2.0	38.5	53.0	198.7
	ECC 3x 1 5/8"-R20	2.0	51.2	64.2	237.6



Wszystkie wymiary w mm. Wszystkie elementy z tworzywa w kolorze czarnym lub szarym (G).

All dimensions in mm. Standard product in black is also available in grey (G).

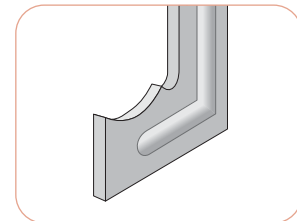
# UCHWYTY KABLOWE / CABLE CLAMPS

Uchwyt przeznaczony do montażu na profilu płaskim (F) lub uniwersalnym (R) w rozstawie od 3-25mm.

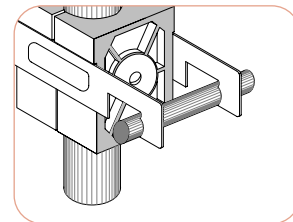
Easy Cable Clamps are assigned for installation of feeder cables on flat bars (F) or universal profiles (R), of the following diameters: 3-25mm.

TYP/TYPE

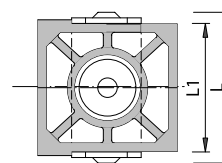
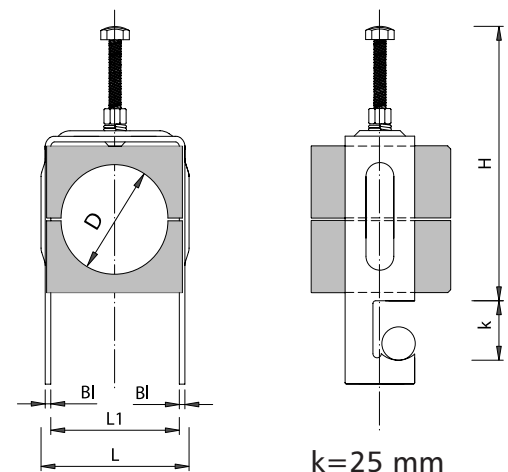
R25



Sposób montażu  
Installation procedure



Element / Piece	Symbol	BI	D	L	H
	ECC RG8- R25	1.5	10.5	21.7	50.7
	ECC 1/4"- R25	1.5	8.6	21.7	50.7
	ECC 1/2"H-R25	1.5	13.5	26.5	77.8
	ECC 1/2"-R25	1.5	15.8	26.5	77.8
	ECC 5/8"-R25	1.5	21.2	34.2	82.8
	ECC 5/8"R-R25	1.5	21.6	34.2	82.8
	ECC 7/8"-R25	2.0	28.0	39.7	89.3
	ECC 1 1/4"-R25	2.0	38.5	50.0	95.0
	ECC 1 5/8"-R25	2.0	51.2	61.2	114.0
	ECC 2 1/4"-R25	2.0	60.0	72.9	124.3
	ECC 2x RG8- R25	1.5	10.5	21.7	68.7
	ECC 2x 1/4"- R25	1.5	8.6	21.7	68.7
	ECC 2x 1/2"H-R25	1.5	13.5	30.0	108.5
	ECC 2x 1/2"-R25	1.5	15.8	30.0	108.5
	ECC 2x 5/8"-R25	1.5	21.2	34.2	116.5
	ECC 2x 5/8"R-R25	1.5	21.6	34.2	116.5
	ECC 2x 7/8"-R25	2.0	28.0	43.4	129.5
	ECC 2x 1 1/4"-R25	2.0	38.5	53.0	152.2
	ECC 2x 1 5/8"-R25	2.0	51.2	64.2	178.0
	ECC 2x 2 1/4"-R25	2.0	60.0	72.9	199.8
	ECC 3x RG8- R25	1.5	10.5	21.7	95.8
	ECC 3x 1/4"- R25	1.5	8.6	21.7	95.8
	ECC 3x 1/2"H-R25	1.5	13.5	30.0	139.2
	ECC 3x 1/2"-R25	1.5	15.8	30.0	139.2
	ECC 3x 5/8"-R25	1.5	21.2	34.2	150.3
	ECC 3x 5/8"R-R25	1.5	21.6	34.2	150.3
	ECC 3x 7/8"-R25	2.0	28.0	43.4	170.0
	ECC 3x 1 1/4"-R25	2.0	38.5	53.0	203.7
	ECC 3x 1 5/8"-R25	2.0	51.2	64.2	242.6



Wszystkie wymiary w mm. Wszystkie elementy z tworzywa w kolorze czarnym lub szarym (G).  
All dimensions in mm. Standard product in black is also available in grey (G).

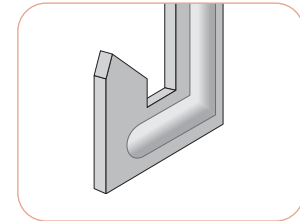
# UCHWYTY KABLOWE / CABLE CLAMPS

TYP/TYPE

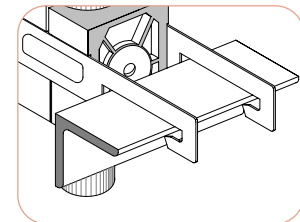
A40

Uchwyt przeznaczony do montażu na profilu kątowym (A) o przekroju od 18-40mm.

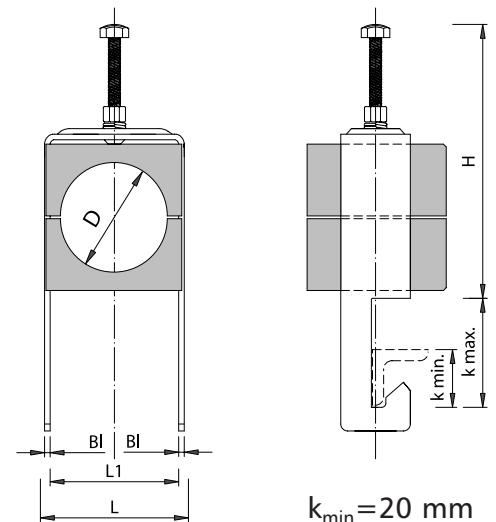
Easy Cable Clamps A40 are assigned for installation of feeder cables on angle profiles (A), of the following diameters: 18-40mm.



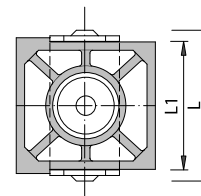
Sposób montażu  
Installation procedure



Element / Piece	Symbol	Bl	D	L	H
	ECC RG8-A40	1.5	10.5	21.7	55.7
	ECC 1/4"-A40	1.5	8.6	21.7	55.7
	ECC 1/2"H-A40	1.5	13.5	26.5	67.8
	ECC 1/2"-A40	1.5	15.8	26.5	67.8
	ECC 5/8"-A40	1.5	21.2	34.2	72.8
	ECC 5/8"R-A40	1.5	21.6	34.2	72.8
	ECC 7/8"-A40	2.0	28.0	39.7	79.3
	ECC 1 1/4"-A40	2.0	38.5	50.0	91.0
	ECC 1 5/8"-A40	2.0	51.2	61.2	109.0
	ECC 2 1/4"-A40	2.0	60.0	72.9	119.3
	ECC 2x RG8-A40	1.5	10.5	21.7	73.7
	ECC 2x 1/4"-A40	1.5	8.6	21.7	73.7
	ECC 2x 1/2"H-A40	1.5	13.5	30.0	98.5
	ECC 2x 1/2"-A40	1.5	15.8	30.0	98.5
	ECC 2x 5/8"-A40	1.5	21.2	34.2	106.5
	ECC 2x 5/8"R-A40	1.5	21.6	34.2	106.5
	ECC 2x 7/8"-A40	2.0	28.0	43.4	119.5
	ECC 2x 1 1/4"-A40	2.0	38.5	53.0	147.2
	ECC 2x 1 5/8"-A40	2.0	51.2	64.2	173.0
	ECC 2x 2 1/4"-A40	2.0	60.0	72.9	194.8
	ECC 3x RG8-A40	1.5	10.5	21.7	100.8
	ECC 3x 1/4"-A40	1.5	8.6	21.7	100.8
	ECC 3x 1/2"H-A40	1.5	13.5	30.0	129.2
	ECC 3x 1/2"-A40	1.5	15.8	30.0	129.2
	ECC 3x 5/8"-A40	1.5	21.2	34.2	140.3
	ECC 3x 5/8"R-A40	1.5	21.6	34.2	140.3
	ECC 3x 7/8"-A40	2.0	28.0	43.4	160.0
	ECC 3x 1 1/4"-A40	2.0	38.5	53.0	198.7
	ECC 3x 1 5/8"-A40	2.0	51.2	64.2	237.6



$k_{\min} = 20 \text{ mm}$   
 $k_{\max} = 40 \text{ mm}$



Wszystkie wymiary w mm. Wszystkie elementy z tworzywa w kolorze czarnym lub szarym (G).  
All dimensions in mm. Standard product in black is also available in grey (G).

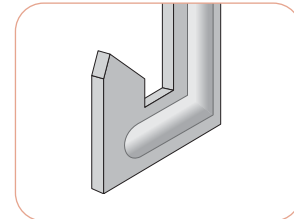
# UCHWYTY KABLOWE / CABLE CLAMPS

Uchwyt przeznaczony do montażu na profilu kątowym (A) o przekroju do 30-50mm.

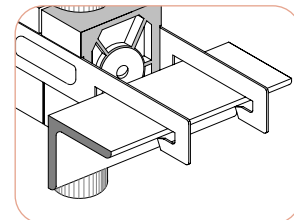
Easy Cable Clamps A50 are assigned for installation of feeder cables on angle profiles (A), of the following diameters: 30-50mm.

TYP/TYPE

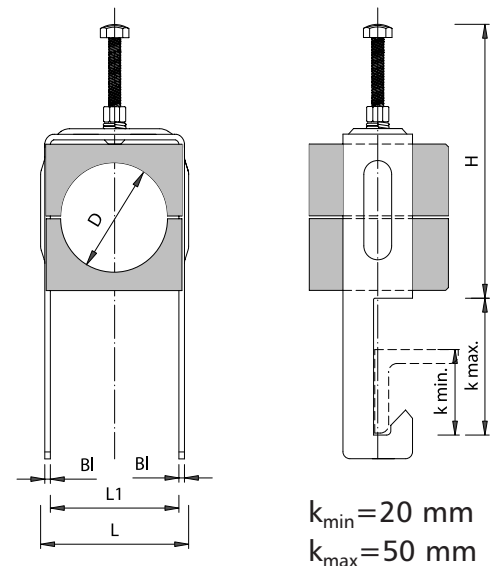
**A50**



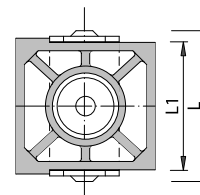
Sposób montażu  
Installation procedure



Element / Piece	Symbol	Bl	D	L	H
	ECC RG8-A50	1.5	10.5	21.7	55.7
	ECC 1/4"-A50	1.5	8.6	21.7	55.7
	ECC 1/2"H-A50	1.5	13.5	26.5	67.8
	ECC 1/2"-A50	1.5	15.8	26.5	67.8
	ECC 5/8"-A50	1.5	21.2	34.2	72.8
	ECC 5/8"R-A50	1.5	21.6	34.2	72.8
	ECC 7/8"-A50	2.0	28.0	39.7	79.3
	ECC 1 1/4"-A50	2.0	38.5	50.0	91.0
	ECC 1 5/8"-A50	2.0	51.2	61.2	109.0
	ECC 2 1/4"-A50	2.0	60.0	72.9	119.3
	ECC 2x RG8-A50	1.5	10.5	21.7	73.7
	ECC 2x 1/4"-A50	1.5	8.6	21.7	73.7
	ECC 2x 1/2"H-A50	1.5	13.5	30.0	98.5
	ECC 2x 1/2"-A50	1.5	15.8	30.0	98.5
	ECC 2x 5/8"-A50	1.5	21.2	34.2	106.5
	ECC 2x 5/8"R-A50	1.5	21.6	34.2	106.5
	ECC 2x 7/8"-A50	2.0	28.0	43.4	119.5
	ECC 2x 1 1/4"-A50	2.0	38.5	53.0	147.2
	ECC 2x 1 5/8"-A50	2.0	51.2	64.2	173.0
	ECC 2x 2 1/4"-A50	2.0	60.0	72.9	194.8
	ECC 3x RG8-A50	1.5	10.5	21.7	100.8
	ECC 3x 1/4"-A50	1.5	8.6	21.7	100.8
	ECC 3x 1/2"H-A50	1.5	13.5	30.0	129.2
	ECC 3x 1/2"-A50	1.5	15.8	30.0	129.2
	ECC 3x 5/8"-A50	1.5	21.2	34.2	140.3
	ECC 3x 5/8"R-A50	1.5	21.6	34.2	140.3
	ECC 3x 7/8"-A50	2.0	28.0	43.4	160.0
	ECC 3x 1 1/4"-A50	2.0	38.5	53.0	198.7
	ECC 3x 1 5/8"-A50	2.0	51.2	64.2	237.6



$k_{min} = 20 \text{ mm}$   
 $k_{max} = 50 \text{ mm}$



Wszystkie wymiary w mm. Wszystkie elementy z tworzywa w kolorze czarnym lub szarym (G).  
All dimensions in mm. Standard product in black is also available in grey (G).

# UCHWYTY KABLOWE / CABLE CLAMPS

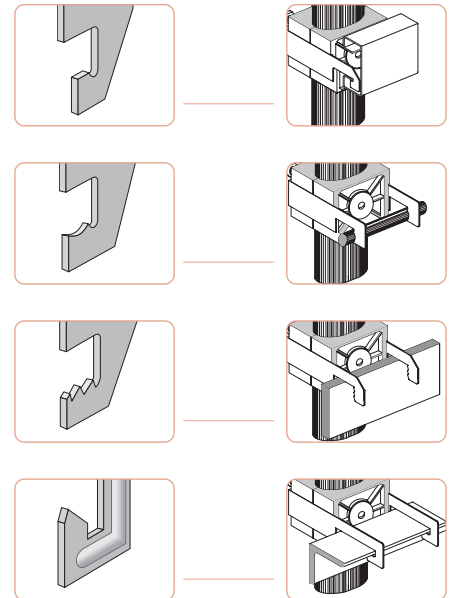
## UCHWYT DO KABLI FALOWODOWYCH WAVEGUIDE CABLE CLAMP

Uchwyt przeznaczony do instalacji kabli falowodowych.  
Zastosowanie: profil typu C, płaskownik (F),  
profil kątowy (A) i uniwersalny (R).

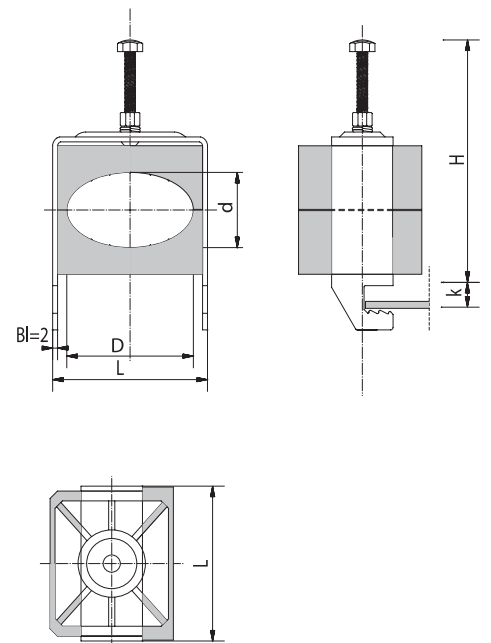
Waveguide Cable Clamps are assigned for installation  
of water-wave cables. Easy Waveguide Cable Clamps  
can be used on C - profiles (C), flat bars (F),  
angle profiles (A) and universal profiles (R).



Sposób montażu  
Installation procedure



Element / Pieczęć	Symbol	Bl	d	D	L	H	K
	WCC 127 C	2.0	17.3	28.5	40.0	70.0	9.5
	WCC 90 C	2.0	19.7	32.8	39.5	70.0	9.5
	WCC 77 C	2.0	25.5	43.7	55.0	80.0	9.5
	WCC 63 C	2.0	30.6	51.5	64.0	85.0	9.5
	WCC 127 F	2.0	17.3	28.5	40.0	70.0	9.5
	WCC 90 F	2.0	19.7	32.8	39.5	70.0	9.5
	WCC 77 F	2.0	25.5	43.7	55.0	80.0	9.5
	WCC 63 F	2.0	30.6	51.5	64.0	85.0	9.5
	WCC 127 R11	2.0	17.3	28.5	40.0	70.0	10.0
	WCC 90 R11	2.0	19.7	32.8	39.5	70.0	10.0
	WCC 77 R11	2.0	25.5	43.7	55.0	80.0	10.0
	WCC 63 R11	2.0	30.6	51.5	64.0	85.0	10.0
	WCC 127 R20	2.0	17.3	28.5	40.0	75.0	20.0
	WCC 90 R20	2.0	19.7	32.8	39.5	75.0	20.0
	WCC 77 R20	2.0	25.5	43.7	55.0	85.0	20.0
	WCC 63 R20	2.0	30.6	51.5	64.0	90.0	20.0
	WCC 127 R25	2.0	17.3	28.5	40.0	75.0	25.0
	WCC 90 R25	2.0	19.7	32.8	39.5	75.0	25.0
	WCC 77 R-25	2.0	25.5	43.7	55.0	85.0	25.0
	WCC 63 R-25	2.0	30.6	51.5	64.0	95.0	25.0
	WCC 127 A40	2.0	17.3	28.5	40.0	80.0	40.0
	WCC 90 A40	2.0	19.7	32.8	39.5	80.0	40.0
	WCC 77 A40	2.0	25.5	43.7	55.0	90.0	40.0
	WCC 63 A40	2.0	30.6	51.5	64.0	100.0	40.0
	WCC 127A50	2.0	17.3	28.5	40.0	80.0	50.0
	WCC 90 A50	2.0	19.7	32.8	39.5	80.0	50.0
	WCC 77 A50	2.0	25.5	43.7	55.0	90.0	50.0
	WCC 63 A50	2.0	30.6	51.5	64.0	100.0	50.0



Wszystkie wymiary w mm. Wszystkie elementy  
z tworzywa w kolorze czarnym lub szarym (G).  
All dimensions in mm. Standard product in black  
is also available in grey (G).

# UCHWYTY KABLOWE / CABLE CLAMPS

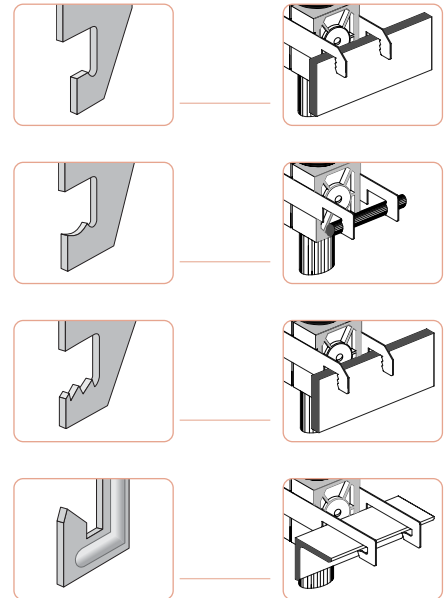
## UCHWYT Z WKŁADKĄ GUMOWĄ DO KABLI FALOWODOWYCH WAVEGUIDE INLAY CLAMP

Uchwyt przeznaczony do instalacji kabli falowodowych. Zastosowanie dodatkowej wkładki elastycznej pozwala wykorzystać standardowe uchwyty w pełnym zakresie do instalacji kabli falowodowych. Zastosowanie: profil typu C, płaskownik (F), profil kątowy (A) i uniwersalny (R).

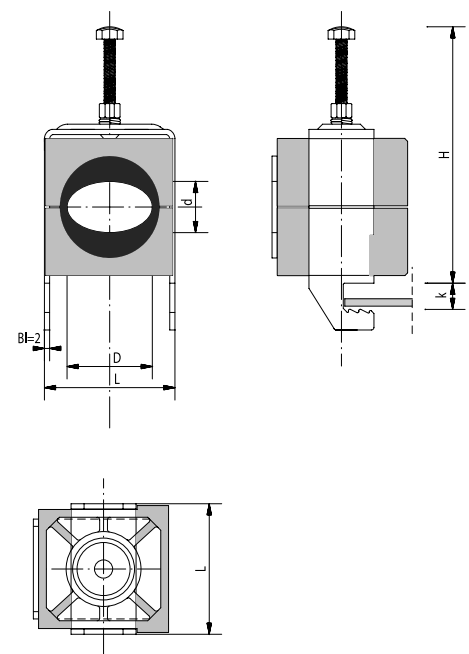
Waveguide Inlay Clamps are assigned for installation of water-wave cables. By adding elastic insert standard clamps can be fully used for installation of water-wave cables. Elliptic Inlay Clamps can be used on C - profiles (C), flat bars (F), angle profiles (A) and universal profiles (R).



Sposób montażu  
Installation procedure



Element / Piece	Symbol	Bl	d	D	L	H	K
	WIC 127C	2.0	17.3	28.5	50.4	85.0	9.5
	WIC 90C	2.0	19.7	32.8	50.4	85.0	9.5
	WIC 77C	2.0	25.5	43.7	61.5	105.0	9.5
	WIC 63C	2.0	30.6	51.5	70.0	110.0	9.5
	WIC 127F	2.0	17.3	28.5	50.4	85.0	9.5
	WIC 90F	2.0	19.7	32.8	50.4	85.0	9.5
	WIC 77F	2.0	25.5	43.7	61.5	105.0	9.5
	WIC 63F	2.0	30.6	51.5	70.0	110.0	9.5
	WIC 127R11	2.0	17.3	28.5	50.4	85.0	10.0
	WIC 90R11	2.0	19.7	32.8	50.4	85.0	10.0
	WIC 77R11	2.0	25.5	43.7	61.5	105.0	10.0
	WIC 63R11	2.0	30.6	51.5	70.0	110.0	10.0
	WIC 127R20	2.0	17.3	28.5	50.4	90.0	20.0
	WIC 90R20	2.0	19.7	32.8	50.4	90.0	20.0
	WIC 77R20	2.0	25.5	43.7	61.5	110.0	20.0
	WIC 63R20	2.0	30.6	51.5	70.0	110.0	20.0
	WIC 127R25	2.0	17.3	28.5	50.4	95.0	25.0
	WIC 90R25	2.0	19.7	32.8	50.4	95.0	25.0
	WIC 77R25	2.0	25.5	43.7	61.5	110.0	25.0
	WIC 63R25	2.0	30.6	51.5	70.0	110.0	25.0
	WIC 127A40	2.0	17.3	28.5	50.4	100.0	40.0
	WIC 90A40	2.0	19.7	32.8	50.4	100.0	40.0
	WIC 77A40	2.0	25.5	43.7	61.5	110.0	40.0
	WIC 63A40	2.0	30.6	51.5	70.0	115.0	40.0
	WIC 127A50	2.0	17.3	28.5	50.4	100.0	50.0
	WIC 90A50	2.0	19.7	32.8	50.4	100.0	50.0
	WIC 77A50	2.0	25.5	43.7	61.5	110.0	50.0
	WIC 63A50	2.0	30.6	51.5	70.0	115.0	50.0



Wszystkie wymiary w mm. Wszystkie elementy z tworzywa w kolorze czarnym lub szarym (G).  
All dimensions in mm. Standard product in black is also available in grey (G).

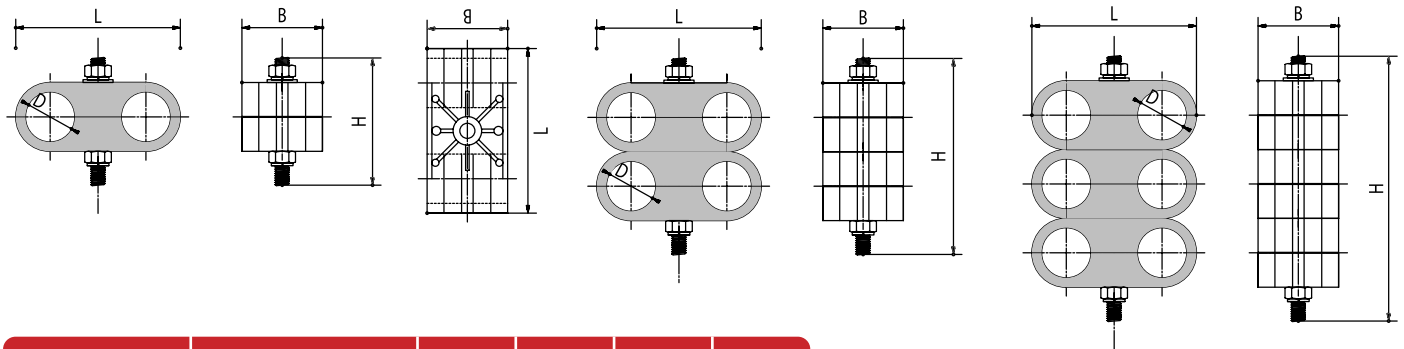
# UCHWYTY KABLOWE / CABLE CLAMPS



## UNIWERSALNY UCHWYT MONTAŻOWY UNIVERSAL TWIN-PATH CLAMP

Uchwyt uniwersalny przeznaczony do instalacji kabli w blokach wielokrotnych na profilach różnego typu. Do stosowania oddzielnie lub z użyciem adaptera uniwersalnego typ UAL/UAS.

Universal Twin-path Clamps fix cables in multiple blocks on various profiles. They can be used separately or together with universal adapters UAL / UAS.



Element / Piecie	Symbol	BI	D	L	H
	UTC 7/8"	3.0	28.0	92.0	100.0
	UTC 1 1/4"	3.0	50.0	115.0	80.0
	UTC 1 5/8"	3.0	60.0	135.0	90.0
	UTC 2x 7/8"	3.0	28.0	92.0	100.0
	UTC 2x 1 1/4"	3.0	100.0	115.0	130.0
	UTC 2x 1 5/8"	3.0	120.0	135.0	155.0
	UTC 3x 7/8"	3.0	28.0	92.0	100.0
	UTC 3x 1 1/4"	3.0	150.0	115.0	180.0
	UTC 3x 1 5/8"	3.0	180.0	135.0	218.0

Wszystkie wymiary w mm. Wszystkie elementy z tworzywa w kolorze czarnym lub szarym (G).

All dimensions in mm. Standard product in black is also available in grey (G).

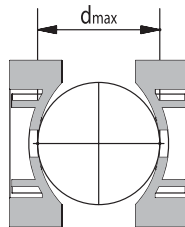
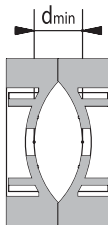


# UCHWYTY KABLOWE / CABLE CLAMPS

## UCHWYT DO KABLI ELEKTRYCZNYCH EASY ELECTRIC CABLE CLAMP

Uchwyty przeznaczone do instalowania kabli elektrycznych o średnicy w zakresie 3-11mm oraz 11-29mm. Stosowane dla profili typu C, płaskowników (F), profili kątowych (A) i uniwersalnych (R).

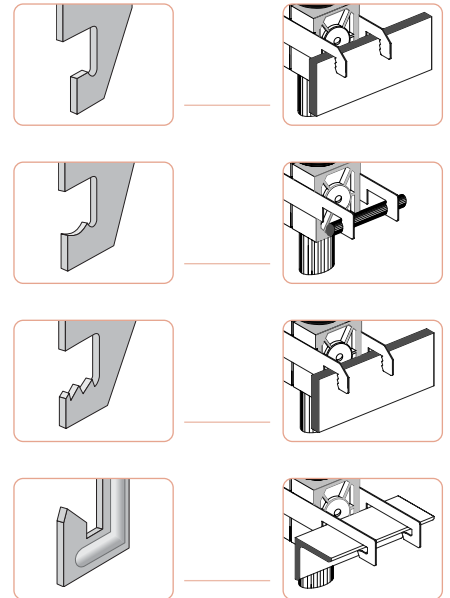
Easy Electric Cable Clamps are assigned for installation of electric cables of the following diameters: 3-11mm and 11-29mm. Easy Electric Cable Clamps can be used on C - profiles (C), flat bars (F), angle profiles (A) and universal profiles (R).



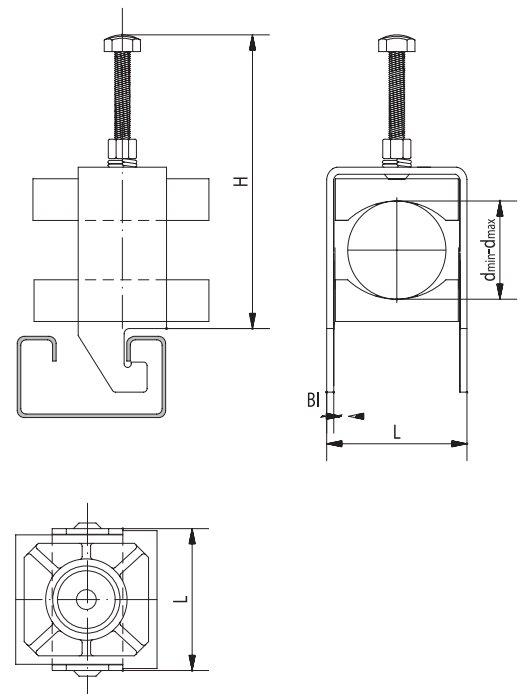
TYP/TYPE

EECC

Sposób montażu  
Installation procedure



Element / Piece	Symbol	Bl	L	H	$d_{min}-d_{max}$
	EECC 3-10 C	1.5	21.7	50.7	3-10
	EECC 3-10 F	1.5	21.7	50.7	3-10
	EECC 3-10 R11	1.5	21.7	50.7	3-10
	EECC 3-10 R20	1.5	21.7	50.7	3-10
	EECC 3-10 R25	1.5	21.7	50.7	3-10
	EECC 3-10 A40	1.5	21.7	50.7	3-10
	EECC 3-10 A50	1.5	21.7	50.7	3-10
	EECC 11-29 C	2.0	39.7	69.3	11-29
	EECC 11-29 F	2.0	39.7	69.3	11-29
	EECC 11-29 R11	2.0	39.7	69.3	11-29
	EECC 11-29 R20	2.0	39.7	69.3	11-29
	EECC 11-29 R25	2.0	39.7	69.3	11-29
	EECC 11-29 A40	2.0	39.7	69.3	11-29
	EECC 11-29 A50	2.0	39.7	69.3	11-29



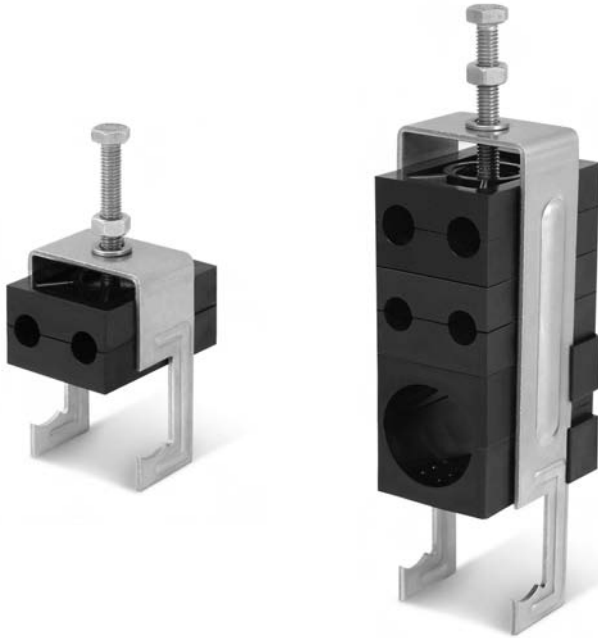
Wszystkie wymiary w mm. Wszystkie elementy z tworzywa w kolorze czarnym lub szarym (G).  
All dimensions in mm. Standard product in black is also available in grey (G).

# UCHWYTY KABLOWE / CABLE CLAMPS

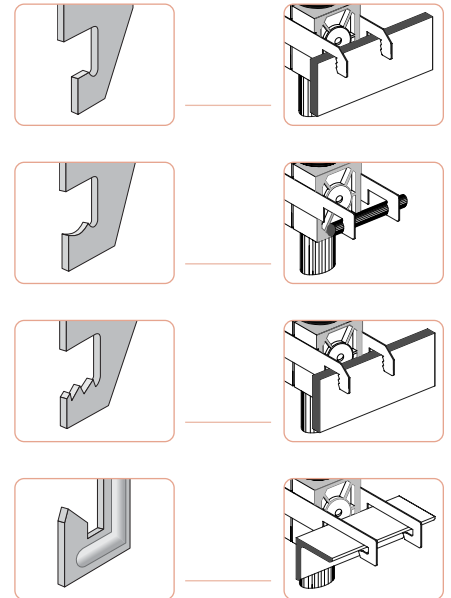
## UCHWYT MIESZANY MIXED EASY CABLE CLAMP

Uchwyt umożliwiający mocowanie kabli 7/8" RG8 i/lub 1/4" w różnych kombinacjach. Zastosowanie: profil typu C, płaskownik (F), profil kątowy (A) i uniwersalny (R).

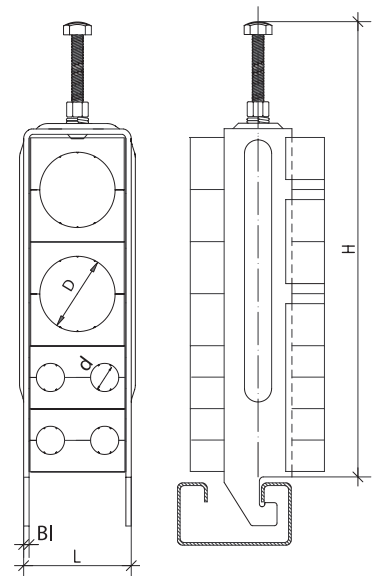
Different combinations of Easy Cable Clamps enable fitting of 7/8" RG8 and / or 1/4" cables. Mixed Easy Cable Clamps can be used on C - profiles (C), flat bars (F), angle profiles (A) and universal profiles (R).








Sposób montażu  
Installation procedure



Element / Piece	Profil Profile	Symbol	Bl	D	d	L	H
	C	MECC 2xRG8 C	2.0	28.0	10.5	40.0	67.9
		MECC 4xRG8 C	2.0	28.0	10.5	40.0	91.1
		MECC 6xRG8 C	2.0	28.0	10.5	40.0	114.3
		MECC 8xRG8 C	2.0	28.0	10.5	40.0	137.5
		MECC 2xRG8+1x7/8" C	2.0	28.0	10.5	40.0	106.3
		MECC 4xRG8+1x7/8" C	2.0	28.0	10.5	40.0	129.1
		MECC 6xRG8+1x7/8" C	2.0	28.0	10.5	40.0	152.7
		MECC 2xRG8+2x7/8" C	2.0	28.0	10.5	40.0	144.7
	F	MECC 2xRG8 F	2.0	28.0	10.5	40.0	67.9
		MECC 4xRG8 F	2.0	28.0	10.5	40.0	91.1
		MECC 6xRG8 F	2.0	28.0	10.5	40.0	114.3
		MECC 8xRG8 F	2.0	28.0	10.5	40.0	137.5
		MECC 2xRG8+1x7/8" F	2.0	28.0	10.5	40.0	129.1
		MECC 4xRG8+1x7/8" F	2.0	28.0	10.5	40.0	129.1
		MECC 6xRG8+1x7/8" F	2.0	28.0	10.5	40.0	152.7
		MECC 2xRG8+2x7/8" F	2.0	28.0	10.5	40.0	144.7
		MECC 4xRG8+2x7/8" F	2.0	28.0	10.5	40.0	167.9



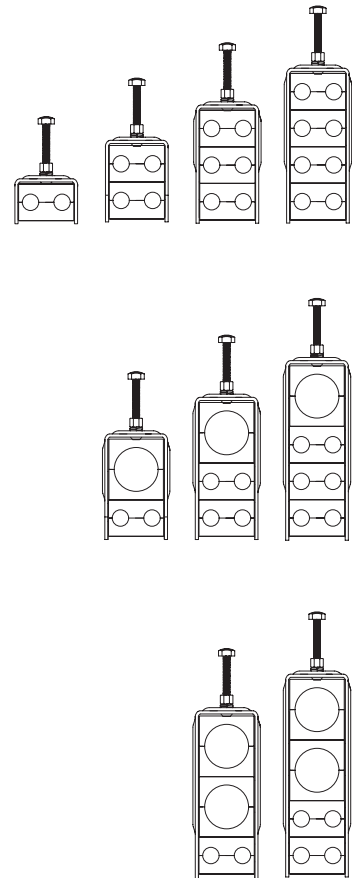
Wszystkie wymiary w mm. Wszystkie elementy z tworzywa w kolorze czarnym lub szarym (G).  
All dimensions in mm. Standard product in black is also available in grey (G).

Element / Piece	Profil Profile	Symbol	Bl	D	d	L	H
	R11	MECC 2xRG8 R11	2.0	28.0	10.5	40.0	67.9
		MECC 4xRG8 R11	2.0	28.0	10.5	40.0	91.1
		MECC 6xRG8 R11	2.0	28.0	10.5	40.0	114.3
		MECC 8xRG8 R11	2.0	28.0	10.5	40.0	137.5
		MECC 2xRG8+1x7/8" R11	2.0	28.0	10.5	40.0	106.3
		MECC 4xRG8+1x7/8" R11	2.0	28.0	10.5	40.0	129.1
		MECC 2xRG8+2x7/8" R11	2.0	28.0	10.5	40.0	144.7
		MECC 4xRG8+2x7/8" R11	2.0	28.0	10.5	40.0	167.9
		MECC 6xRG8+1x7/8" R11	2.0	28.0	10.5	40.0	152.7
	R20	MECC 8xRG8 R20	2.0	28.0	10.5	40.0	142.5
		MECC 6xRG8 R20	2.0	28.0	10.5	40.0	119.3
		MECC 4xRG8 R20	2.0	28.0	10.5	40.0	96.1
		MECC 2xRG8 R20	2.0	28.0	10.5	40.0	72.9
		MECC 6xRG8+1x7/8" R20	2.0	28.0	10.5	40.0	157.7
		MECC 4xRG8+1x7/8" R20	2.0	28.0	10.5	40.0	134.1
		MECC 4xRG8+2x7/8" R20	2.0	28.0	10.5	40.0	172.9
		MECC 2xRG8+1x7/8" R20	2.0	28.0	10.5	40.0	111.3
		MECC 2xRG8+2x7/8" R20	2.0	28.0	10.5	40.0	149.7
	R25	MECC 2xRG8 R25	2.0	28.0	10.5	40.0	72.9
		MECC 4xRG8 R25	2.0	28.0	10.5	40.0	96.1
		MECC 6xRG8 R25	2.0	28.0	10.5	40.0	119.3
		MECC 8xRG8 R25	2.0	28.0	10.5	40.0	142.5
		MECC 2xRG8+1x7/8" R25	2.0	28.0	10.5	40.0	111.3
		MECC 4xRG8+1x7/8" R25	2.0	28.0	10.5	40.0	134.1
		MECC 6xRG8+1x7/8" R25	2.0	28.0	10.5	40.0	157.7
		MECC 2xRG8+2x7/8" R25	2.0	28.0	10.5	40.0	149.7
		MECC 4xRG8+2x7/8" R25	2.0	28.0	10.5	40.0	172.9
	A40	MECC 2xRG8 A40	2.0	28.0	10.5	40.0	77.9
		MECC 4xRG8 A40	2.0	28.0	10.5	40.0	101.1
		MECC 6xRG8 A40	2.0	28.0	10.5	40.0	124.3
		MECC 8xRG8 A40	2.0	28.0	10.5	40.0	147.5
		MECC 2xRG8+1x7/8" A40	2.0	28.0	10.5	40.0	116.3
		MECC 4xRG8+1x7/8" A40	2.0	28.0	10.5	40.0	139.1
		MECC 6xRG8+1x7/8" A40	2.0	28.0	10.5	40.0	162.7
		MECC 2xRG8+2x7/8" A40	2.0	28.0	10.5	40.0	154.7
		MECC 4xRG8+2x7/8" A40	2.0	28.0	10.5	40.0	177.9
	A50	MECC 2xRG8 A50	2.0	28.0	10.5	40.0	77.9
		MECC 4xRG8 A50	2.0	28.0	10.5	40.0	101.1
		MECC 6xRG8 A50	2.0	28.0	10.5	40.0	124.3
		MECC 8xRG8 A50	2.0	28.0	10.5	40.0	147.5
		MECC 2xRG8+1x7/8" A50	2.0	28.0	10.5	40.0	116.3
		MECC 4xRG8+1x7/8" A50	2.0	28.0	10.5	40.0	139.1
		MECC 6xRG8+1x7/8" A50	2.0	28.0	10.5	40.0	162.7
		MECC 2xRG8+2x7/8" A50	2.0	28.0	10.5	40.0	154.7
		MECC 4xRG8+2x7/8" A50	2.0	28.0	10.5	40.0	177.9

## TYP/TYPE

# MECC

Możliwość montażu kabli w blokach.  
Possible ways of fitting cables in blocks.



Wszystkie wymiary w mm. Wszystkie elementy z tworzywa w kolorze czarnym lub szarym (G).  
All dimensions in mm. Standard product in black is also available in grey (G).

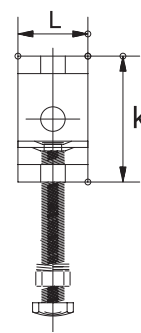
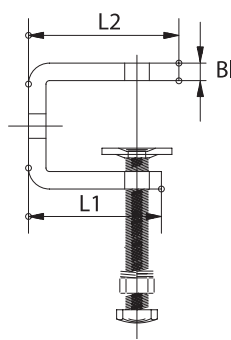
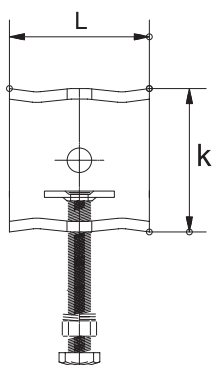
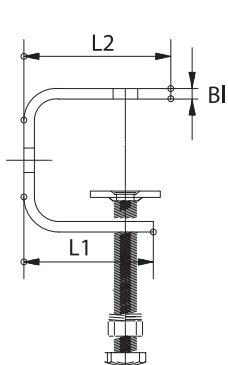
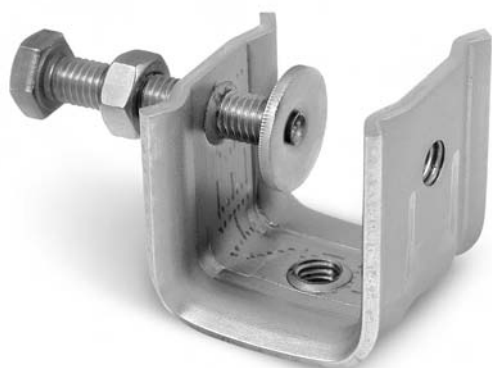
# UCHWYTY KABLOWE / CABLE CLAMPS

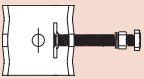
TYP/TYPE

UA

## ADAPTER UNIWERSALNY UNIVERSAL ADAPTER

Adapter uniwersalny do montażu różnych elementów dróg kablowych.  
Universal adapter is used to fit together various pieces of cable paths.



Element / Piece	Symbol	BI	k	L	L1	L2
	UAL	3.0	41.0	40.0	37.0	42.0
	UAS	5.0	36.0	20.0	38.0	43.0

Wszystkie wymiary w mm. All dimensions in mm.

# UCHWYTY KABLOWE / CABLE CLAMPS

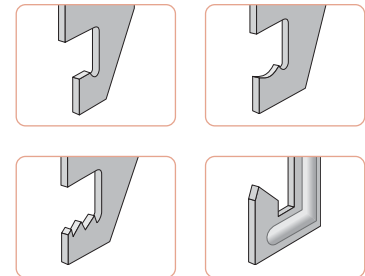
TYP/TYPE

AC

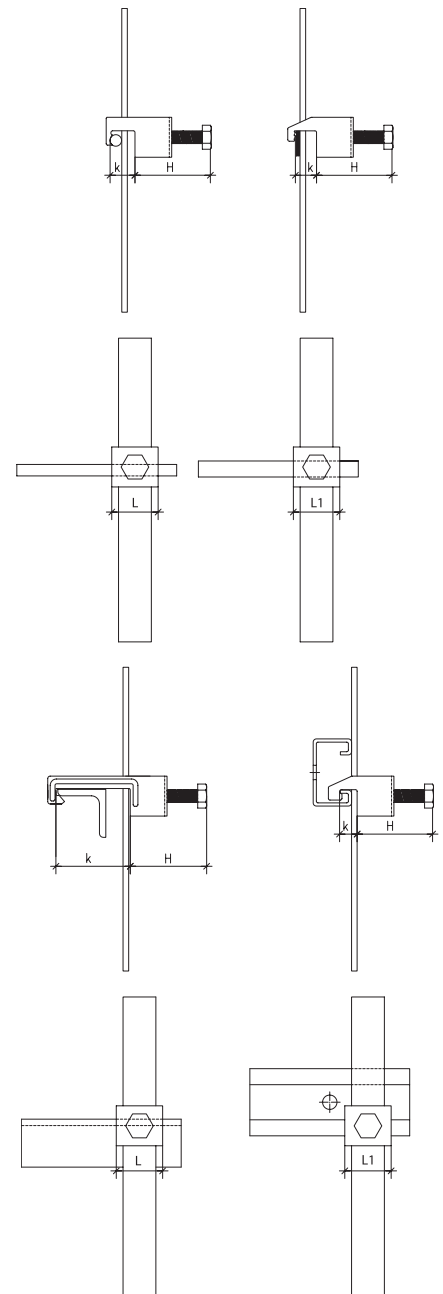
## UCHWYT MONTAŻOWY ASSEMBLY CLAMP

Uchwyt montażowy przeznaczony do mocowania dodatkowych elementów na drodze kablowej np. linii uziemiających. Zastosowanie: profil typu C, płaskownik (F), profil kątowy (A) i profil okrągły (R).

Assembly Clamp is assigned for fitting of additional elements, for example – grounding lines, onto cable paths. Assembly Clamp can be used on C - profiles (C), flat bars (F), angle profiles (A) and round profiles (R).



Element / Piece	Symbol	Bl	L	L1	H	k
	ACC	1.5	26.0	30.0	50.0	9.5
		1.5	30.0	34.0	50.0	9.5
	ACF	1.5	26.0	30.0	50.0	9.5
		1.5	30.0	34.0	50.0	9.5
	ACR-11	1.5	26.0	30.0	50.0	10.0
		1.5	30.0	34.0	50.0	10.0
	ACR-20	1.5	26.0	30.0	55.0	20.0
		1.5	30.0	34.0	55.0	20.0
	ACR-25	1.5	26.0	30.0	55.0	25.0
		1.5	30.0	34.0	55.0	25.0
	ACA-40	1.5	26.0	30.0	60.0	40.0
		1.5	30.0	34.0	60.0	40.0
	ACA-50	1.5	26.0	30.0	60.0	50.0
		1.5	30.0	34.0	60.0	50.0



Wszystkie wymiary w mm. All dimensions in mm.

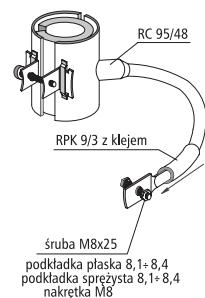
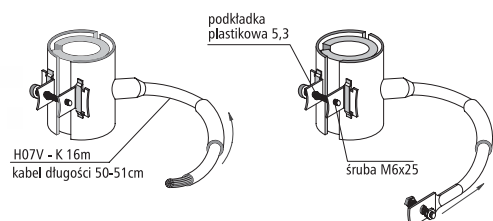
# UZIEMIENIA / GROUNDINGS



## MUFA UZIEMIAJĄCA DO KABLI FEEDEROWYCH SAFE GROUNDING KIT

Mufa uziomowa służy do ochrony toru kablowego przed wyładowaniami atmosferycznymi. Prawidłowy montaż zapewnia całkowitą wodoszczelność.

Grounding kit is to provide protection of the cable line from lightnings. Proper installation assures complete waterproofness.



Element Piece	Typ kabla Cable type	Ilość kabli Number of cables	Przewód uziemiający Ground conductor	Długość Length	Średnica feedera Feeder diameter
	RG8	1	Lgy 10mm	500	9.5
	1/2"	1	Lgy 16mm	500	15.8
	5/8"	1	Lgy 16mm	500	21.2
	7/8"	1	Lgy 16mm	500	28.0
	1 1/4"	1	Lgy 16mm	500	38.5
	1 5/8"	1	Lgy 16mm	500	51.2
	2 1/4"	1	Lgy 16mm	500	60.0

Wszystkie wymiary w mm. All dimensions in mm.

# UZIEMIENIA / GROUNDINGS

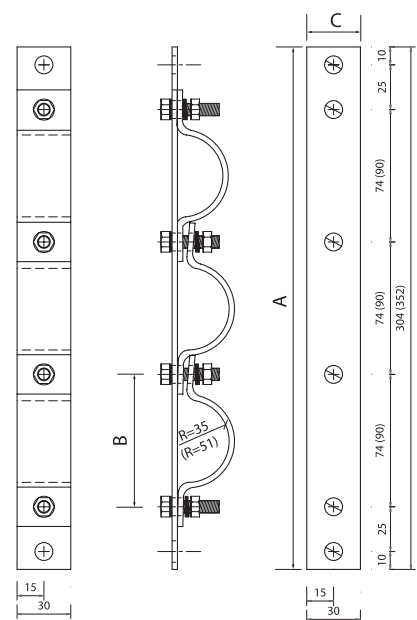


## LISTWA UZIEMIAJĄCA STANDARD CONNECTOR GROUNDING

Listwa uziemiająca przeznaczona do uziemienia konektorów.  
Strip for grounding of cables.



Element / Piece	Symbol	A	B	C	Tory kabla Cable paths
	SCG 1/2"	100	54	30	1
	SCG 7/8"	110	64	30	1
	SCG 1 1/4"	135	86	30	1
	SCG 1 5/8"	140	95	30	1
	SCG 2x 1/2"	180	54	30	2
	SCG 2x 7/8"	200	64	30	2
	SCG 2x 1 1/4"	250	86	30	2
	SCG 2x 1 5/8"	270	95	30	2
	SCG 3x 1/2"	225	54	30	3
	SCG 3x 7/8"	270	64	30	3
	SCG 3x 1 1/4"	335	86	30	3
	SCG 3x 1 5/8"	360	95	30	3



Wszystkie wymiary w mm. All dimensions in mm.

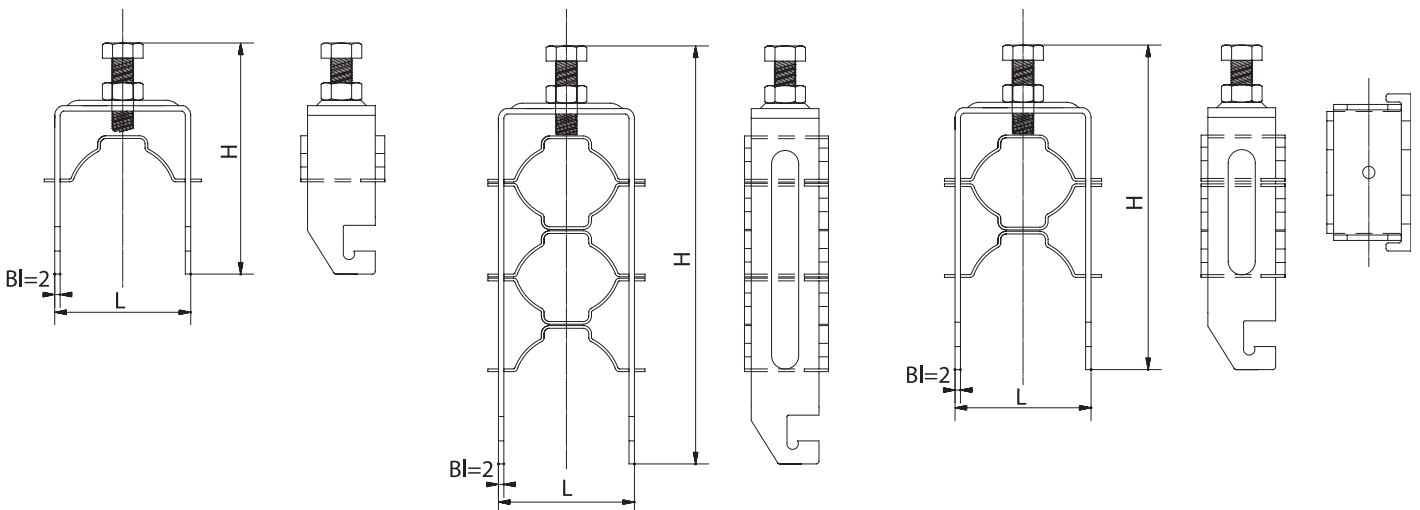
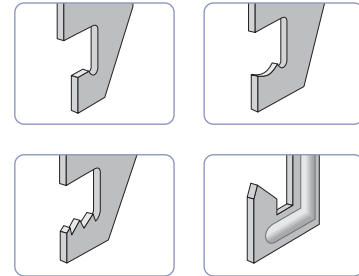
# UZIEMIENIA / GROUNDINGS

TYP/TYPE  
**VCG**

## PIONOWE UZIEMIENIA KONEKTORÓW VERTICAL CONNECTOR GROUNDINGS

Uziemienie konektorów w układzie pionowym.  
Zastosowanie: profil typu C, płaskownik (F),  
profil kątowy (A) i profil okrągły (R).

Grounding of connectors in a vertical system.  
Vertical Connector Groundings can be used  
on C - profiles (C), flat bars (F),  
and round profiles (R).





Element / Piece	Symbol	Bl	D	L	H
	VCG 1/2"-C	1.5	15.8	26.5	62.8
	VCG 7/8"-C	2.0	28.0	39.7	69.3
	VCG 1 1/4"-C	2.0	38.5	50.0	86.0
	VCG 1 5/8"-C	2.0	51.2	61.2	104.0
	VCG 2 1/4"-C	2.0	60.0	72.9	114.3
	VCG 2x 1/2"-C	1.5	15.8	30.0	93.5
	VCG 2x 7/8"-C	2.0	28.0	43.4	114.5
	VCG 2x 1 1/4"-C	2.0	38.5	53.0	142.2
	VCG 2x 1 5/8"-C	2.0	51.2	64.2	168.0
	VCG 2x 2 1/4"-C	2.0	60.0	72.9	189.8
	VCG 3x 1/2"-C	1.5	15.8	30.0	124.2
	VCG 3x 7/8"-C	2.0	28.0	43.4	155.0
	VCG 3x 1 1/4"-C	2.0	38.5	53.0	193.7
	VCG 3x 1 5/8"-C	2.0	51.2	64.2	232.6
	VCG 1/2"-F	1.5	15.8	26.5	62.8
	VCG 7/8"-F	2.0	28.0	39.7	69.3
	VCG 1 1/4"-F	2.0	38.5	50.0	86.0
	VCG 1 5/8"-F	2.0	51.2	61.2	104.0
	VCG 2 1/4"-F	2.0	60.0	72.9	114.3
	VCG 2x 1/2"-F	1.5	15.8	30.0	93.5
	VCG 2x 7/8"-F	2.0	28.0	43.4	114.5
	VCG 2x 1 1/4"-F	2.0	38.5	53.0	142.2
	VCG 2x 1 5/8"-F	2.0	51.2	64.2	168.0
	VCG 2x 2 1/4"-F	2.0	60.0	72.9	189.8
	VCG 3x 1/2"-F	1.5	15.8	30.0	124.2
	VCG 3x 7/8"-F	2.0	28.0	43.4	155.0
	VCG 3x 1 1/4"-F	2.0	38.5	53.0	193.7
	VCG 3x 1 5/8"-F	2.0	51.2	64.2	232.6
	VCG 1/2"-R11	1.5	15.8	26.5	62.8
	VCG 7/8"-R11	2.0	28.0	39.7	69.3
	VCG 1 1/4"-R11	2.0	38.5	50.0	90.8
	VCG 1 5/8"-R11	2.0	51.2	61.2	104.0
	VCG 2 1/4"-R11	2.0	60.0	72.9	114.3
	VCG 2x 1/2"-R11	1.5	15.8	30.0	93.5
	VCG 2x 7/8"-R11	2.0	28.0	43.4	114.5
	VCG 2x 1 1/4"-R11	2.0	38.5	53.0	142.2
	VCG 2x 1 5/8"-R11	2.0	51.2	64.2	168.0
	VCG 2x 2 1/4"-R11	2.0	60.0	72.9	189.8
	VCG 3x 1/2"-R11	1.5	15.8	30.0	124.2
	VCG 3x 7/8"-R11	2.0	28.0	43.4	155.0
	VCG 3x 1 1/4"-R11	2.0	38.5	53.0	193.7
	VCG 3x 1 5/8"-R11	2.0	51.2	64.2	232.6
	VCG 1/2"-R20	1.5	15.8	26.5	67.8
	VCG 7/8"-R20	2.0	28.0	39.7	79.3
	VCG 1 1/4"-R20	2.0	38.5	50.0	91.0
	VCG 1 5/8"-R20	2.0	51.2	61.2	109.0
	VCG 2 1/4"-R20	2.0	60.0	72.9	119.3
	VCG 2x 1/2"-R20	1.5	15.8	30.0	98.5
	VCG 2x 7/8"-R20	2.0	28.0	43.4	119.5
	VCG 2x 1 1/4"-R20	2.0	38.5	53.0	147.2
	VCG 2x 1 5/8"-R20	2.0	51.2	64.2	173.0
	VCG 2x 2 1/4"-R20	2.0	60.0	72.9	194.8

Element / Piece	Symbol	Bl	D	L	H
	VCG 3x 1/2"-R20	1.5	15.8	30.0	129.2
	VCG 3x 7/8"-R20	2.0	28.0	43.4	160.0
	VCG 3x 1 1/4"-R20	2.0	38.5	53.0	198.7
	VCG 3x 1 5/8"-R20	2.0	51.2	64.2	237.6
	VCG 1/2"-R25	1.5	15.8	26.5	77.8
	VCG 7/8"-R25	2.0	28.0	39.7	89.3
	VCG 1 1/4"-R25	2.0	38.5	50.0	95.0
	VCG 1 5/8"-R25	2.0	51.2	61.2	114.0
	VCG 2 1/4"-R25	2.0	60.0	72.9	124.3
	VCG 2x 1/2"-R25	1.5	15.8	30.0	108.5
	VCG 2x 7/8"-R25	2.0	28.0	43.4	129.5
	VCG 2x 1 1/4"-R25	2.0	38.5	53.0	152.2
	VCG 2x 1 5/8"-R25	2.0	51.2	64.2	178.0
	VCG 2x 2 1/4"-R25	2.0	60.0	72.9	199.8
	VCG 3x 1/2"-R25	1.5	15.8	30.0	139.2
	VCG 3x 7/8"-R25	2.0	28.0	43.4	170.0
	VCG 3x 1 1/4"-R25	2.0	38.5	53.0	203.7
	VCG 3x 1 5/8"-R25	2.0	51.2	64.2	242.6
	VCG 1/2"-A40	1.5	15.8	26.5	67.8
	VCG 7/8"-A40	2.0	28.0	39.7	79.3
	VCG 1 1/4"-A40	2.0	38.5	50.0	91.0
	VCG 1 5/8"-A40	2.0	51.2	61.2	109.0
	VCG 2 1/4"-A40	2.0	60.0	72.9	119.3
	VCG 2x 1/2"-A40	1.5	15.8	30.0	98.5
	VCG 2x 7/8"-A40	2.0	28.0	43.4	119.5
	VCG 2x 1 1/4"-A40	2.0	38.5	53.0	147.2
	VCG 2x 1 5/8"-A40	2.0	51.2	64.2	173.0
	VCG 2x 2 1/4"-A40	2.0	60.0	72.9	194.8
	VCG 3x 1/2"-A40	1.5	15.8	30.0	129.2
	VCG 3x 7/8"-A40	2.0	28.0	43.4	160.0
	VCG 3x 1 1/4"-A40	2.0	38.5	53.0	198.7
	VCG 3x 1 5/8"-A40	2.0	51.2	64.2	237.6
	VCG 1/2"-A50	1.5	15.8	26.5	67.8
	VCG 7/8"-A50	2.0	28.0	39.7	79.3
	VCG 1 1/4"-A50	2.0	38.5	50.0	91.0
	VCG 1 5/8"-A50	2.0	51.2	61.2	109.0
	VCG 2 1/4"-A50	2.0	60.0	72.9	119.3
	VCG 2x 1/2"-A50	1.5	15.8	30.0	98.5
	VCG 2x 7/8"-A50	2.0	28.0	43.4	119.5
	VCG 2x 1 1/4"-A50	2.0	38.5	53.0	147.2
	VCG 2x 1 5/8"-A50	2.0	51.2	64.2	173.0
	VCG 2x 2 1/4"-A50	2.0	60.0	72.9	194.8
	VCG 3x 1/2"-A50	1.5	15.8	30.0	129.2
	VCG 3x 7/8"-A50	2.0	28.0	43.4	160.0
	VCG 3x 1 1/4"-A50	2.0	38.5	53.0	198.7
	VCG 3x 1 5/8"-A50	2.0	51.2	64.2	237.6

Wszystkie wymiary w mm. All dimensions in mm.

# ELEMENTY DROGI KABLOWEJ / CABLE PATH ELEMENTS

TYP/TYPE

CP

## C-PROFILE C-PROFILES

Profile typu C do budowy dróg kablowych.

C - profiles for construction of cable paths.



Element Piece	Liczba otworów Number of holes	Wielkość otworów Hole dimension	Długości standardowe dla wszystkich rodzajów Standard lengths for various types
	1 otwór okrągły 1 round hole	9.0	0.10, 0.12, 0.15, 0.20, 0.25, 0.30, 0.40, 0.50, 0.60, 0.80, 1.25, 1.50
	2 otwory owalne +1 okrągły 2 oval holes +1 round hole	2x11.0 + 1x9.0	
	otwory owalne na całej długości oval holes along	11.0	

## OPASKA MOCUJĄCA ROUND MEMBER ADAPTER


Uniwersalna opaska mocująca do stosowania w telekomunikacji i energetyce.

Universal adapter is used to fit together various pieces, assigned for telecommunication systems and power engineering.

TYP/TYPE

RMA



Element / Piece	Średnica Diameter	Szerokość Width
	50-60	20
	70-80	20
	90-100	20
	110-120	20
	130-140	20
	150-160	20
	170-180	20
	190-200	20
	210-220	20
	230-240	20
	250-260	20
	270-280	20
	290-300	20
	310-320	20
	330-340	20
	350-360	20
	370-380	20
	390-400	20

Wszystkie wymiary w mm. All dimensions in mm.





**ITE Sp. z o.o**

ul. Szkolna 11, 62-002 Suchy Las  
+48 61 650 76 60, fax + 48 61 650 76 65  
e-mail: [ite@ite.poznan.pl](mailto:ite@ite.poznan.pl), [www.ite.poznan.pl](http://www.ite.poznan.pl)

Oddział Produkcyjny Luboń  
ul. Armii Poznań 91a, 62-032 Luboń  
+48 61 813 98 66, fax +48 61 813 98 65